

WG-110B 线路工频参数测试仪

目 录

一、概 述	2
二、技术指标	2
三、仪器特点	3
四、仪器原理	4
五、外观展示	4
六、测试接线	5
6.1. 测试线与线路本端的连接	5
6.2 感应电压测试接线	7
6.3 正序电容测试接线	7
6.4 零序电容测试接线	8
6.5 相间电容测试接线	9
6.6 线地电容测试接线	10
6.7 正序阻抗测试接线	10
6.8 零序阻抗测试接线	12
6.9 相间阻抗测试接线	12
6.11 互感测试接线	14
6.12 耦合电容测试接线	14
七、软件操作说明	15
7.1 仪器开机界面	15
7.2 设置界面	15
7.3 测量界面（以正序电容测量为例，介绍操作步骤）	15
7.4 查询界面	18
7.5 校时界面	19
7.6 测试数据说明	19
7.6.1 以下为虚部、实部的解释说明：	20
7.6.2 相量法说明：	20
八、设备清单	21

WG-110B 线路工频参数测试仪

注 意

接线前、测试前，

被测线路的本端必须处于接地状态！

待准备工作完毕后，才能将本端接地解除！

请务必保证安全操作！

被测线路一般有达数千伏感应电压，务必带绝缘手套！

测试接线和拆线操作请按下述步骤进行：

1. 将被测试线路的引下线可靠接地；
2. 将仪器保护地用裸铜线可靠接入大地；
3. 将电源输出信号地 N 可靠接入大地；
4. 各接地端子应分别接地，不能在面板上将各端子短接后接地！
5. 将仪器测试线连接至被测试线路的引下线；
6. 开始测试前打开线路引下线的接地；
7. 所有测试完成后，将线路引下线可靠接地；
8. 拆除仪器测试线；
9. 拆除电源信号地 N 和裸铜地线；
10. 恢复被测线路状态。

任何不按操作程序的行为，都有可能造成设备损坏或操作人员的人身安全！

WG-110B 线路参数测试仪

一、概述

新建高压输电线路在投入运行之前，除了检查线路绝缘情况、核对相位外，还应测量各种工频参数值，作为计算系统短路电流、继电保护整定、推算潮流分布和选择合理运行方式等工作的实际依据。一般应测的参数有直流电阻 R 、正序阻抗 Z_1 、零序阻抗 Z_0 、正序电容 C_1 和零序电容 C_0 、相间电容 C_{12} 。

对于同杆架设的多回路或距离较近、平行段较长的线路、还需测量耦合电容 C_c 和互感阻抗 Z_m 。

测量参数前，需要记录线路的有关设计资料如线路名称、电压等级、线路长度、杆塔型式、导线型号和截面等，并根据这些资料和现场情况作出测试方案。

在传统的输电线路工频参数测试中，采用三相自耦变和大容量隔离变压器提供测试电源，通过电力计量用的 CT 和 PT 作电信号变换，最后用指针式的高精度电压表、电流表、功率表测量各个电参数，最后计算得到输电线路工频参数测试结果。使整套试验设备体积大、重量大，需要吊车配合工作，十分不利于现场测量，而且由于测试电源为工频电源，极易与耦合的工频干扰信号混频，带来很大的测量误差，需要大幅度提高信噪比，这对电源的容量和体积又进一步提高。

本仪器能够准确测量各种高压输电线路（架空、电缆、架空电缆混合、同杆多回架设的工频参数（正序电容、零序电容、正序阻抗、零序阻抗、互感和耦合电容、相间电容等）。

仪器满足《110 千伏及以上送变电基本建设工程启动验收规程》、DL/T559-94《220-500kV 电网继电保护装置运行整定规程》、《GB50150-2006》的规定要求。

仪器采用一体化结构，内置变频电源模块，可变频调压输出电源。采用数字滤波技术，避开了工频电场对测试的干扰，从根本上解决了强电场干扰下准确测量的难题。

WG-110B 线路工频参数测试仪

1、快速准确的完成线路的正序电容、零序电容、正序阻抗、零序阻抗等参数测量，同时还可以测量线路间的互感电抗、耦合电容、相间电容测量；

2、抗干扰能力强，能在异频信号与工频信号比为 1:10 的条件下准确测量；

3、外部接线简单，仅需一次接入被测线路的引线线就可以完成全部的线路参数测量；彻底解决现有测试手段存在的测试接线倒换繁琐、干扰、稳定性、精度等方面的问题。

4、仪器以高速单片机为内核，实现测试电源、仪表、计算模型一体化，将一卡车的设备浓缩为一台仪器。

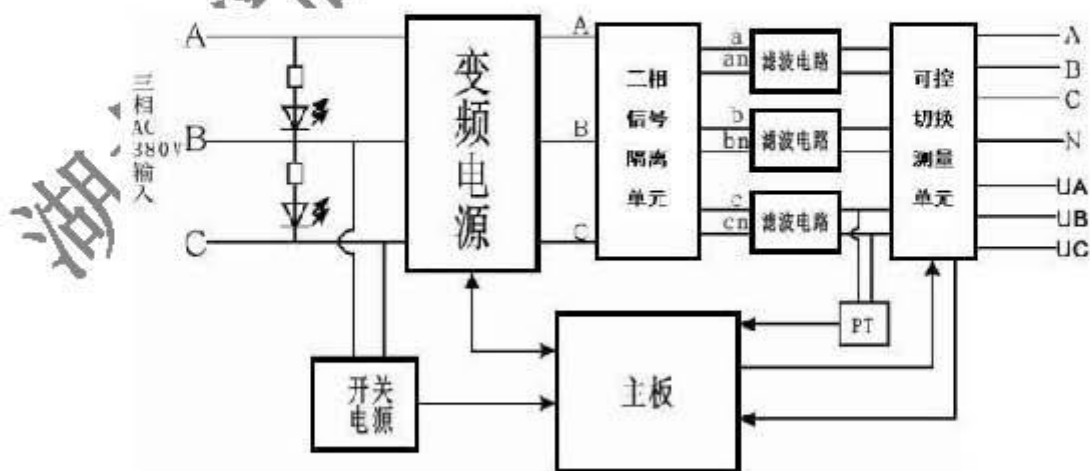
5、仪器采用 320*240 大屏幕点阵液晶显示，进口旋转鼠标操作，嵌入式汉字微型打印机打印结果；

6、仪器测试过程快捷，仪器自动完成测试，一分钟完成一个序参数的测量，试验时间缩短，20 分钟内可完成传统方法 1 天的工作量；

7、测量精度高，三组异频电源 42.5Hz/57.5Hz 45Hz/55Hz 47.5Hz/52.5Hz
一组工频电源 50.0Hz/50.0Hz

可供选择，轻松分离工频及杂波干扰，有效地实现小信号的高精度测量；

四、仪器原理



五、外观展示

WG-110B 线路工频参数测试仪

二、技术指标

准确测量各种高压输电线线路的

正序电容、零序电容、正序阻抗、零序阻抗、互感和耦合电容、相间电容等

输	三相 AC380V±10%，50Hz		
输	AC 200V 精度：1%		
输	5A		
输	42.5Hz/57.5Hz；45Hz/55Hz；47.5Hz/52.5Hz；50Hz/50Hz		
测 量 范 围	正序电容	正序阻抗	阻抗角
	0.1~50μF	0.5~400Ω	0~360°
测	0.01μF	0.01Ω	0.01°
测	0.1μF~1μF 时	0.5Ω~1Ω 时±3%	±0.2° (电
外	535 mm×435 mm×360mm (不含轮子)；重量：61kg		
抗 干 扰	干扰电压：接入仪器测试电源后的纵向感应电压<350V；		
	干扰电流：线路首末两端短接接地时<40A；		
使	环境温度：-15℃~+40℃ 相对湿度：<90%		

本仪器中的测量结果说明：

正序阻抗：已经折算成每相每千米的正序参数。

零序阻抗：已经折算成每相每千米的零序参数。

正序电容：已经折算成每相每千米线路对地的正序参数。

零序电容：已经折算成每相每千米的平均对地零序参数。

耦合电容：实际测量值，没有折算

互感阻抗：实际测量值，没有折算

相间电容：实际测量值，没有折算。

线地电容：实际测量值，没有折算。

线地阻抗：实际测量值，没有折算。

三、仪器特点

电话：027-87409251 87407816 网址：www.wugao.cn 邮箱：hbwugao163.com

WG-L10B线路工频参数测试仪

湖北武高电力新技术有限公司

WG-110B 线路工频参数测试仪

(2) 将仪器面板左上角的接地端子、信号地 N 可靠接入大地；(3) 将黄色测试线较粗的接面板上的 A 端子，较细接 U_A 端子，黄色夹子夹在接地棒前端的金属上；

(4) 将绿色测试线较粗的接面板上的 B 端子，较细接 U_B 端子，黄色夹子夹在接地棒前端的金属上；

(5) 将红色测试线较粗的接面板上的 C 端子，较细接 U_C 端子，黄色夹子夹在接地棒前端的金属上；

(6) 将夹有黄、绿、红测试线的接地棒分别钩到被测线路的 A、B、C 相上，如图 6-2。

B 通过接地引下线接线步骤如下：



图 6-3 将被测线路本端引下线接地

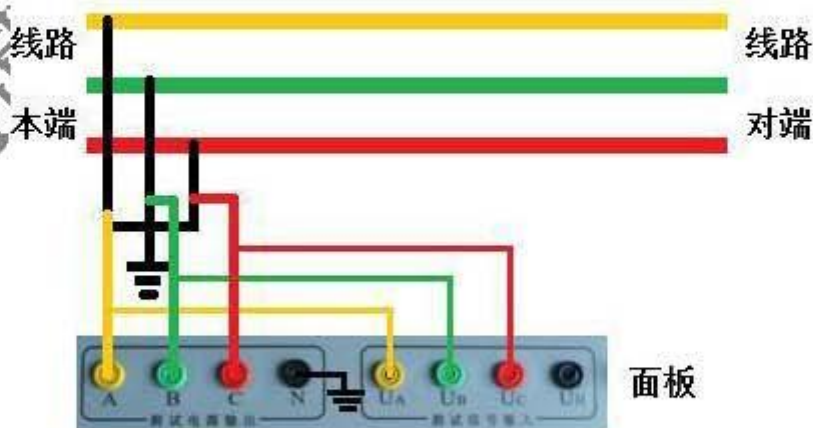


图 6-4 测试线通过接地引下线引到被测线路



六、测试接线

开始接线或者测试前，被测线路的本端必须处于接地状态！
被测线路一般通过本端地刀接地或者接地引下线接地！
测试线接线完成后，才能将被测线路本端的接地解除，开始测量工作。

6.1. 测试线与线路本端的连接

A 通过接地棒接线步骤如下：

(1) 拆掉接地棒上的地线，以便接上仪器测试线，需拆 3 根接地棒，如图

6-1:



图 6-1：拆掉接地棒地线 图 6-2：测试线通过绝缘棒引到被测线路上

WG-110B 线路工频参数测试仪

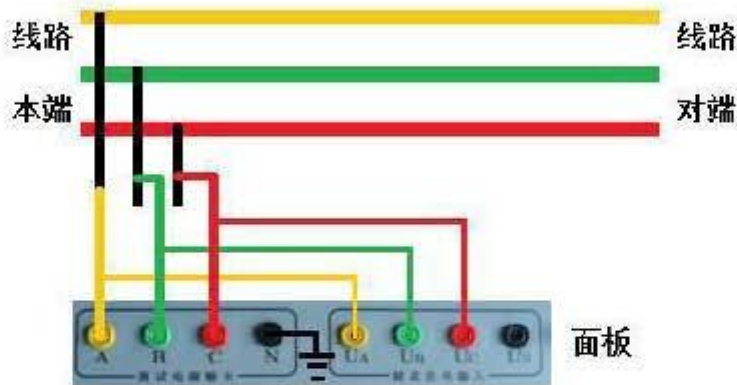


图 6-5 解除引下线的接地状态

6.2 感应电压测试接线

接线如图 6-5 所示

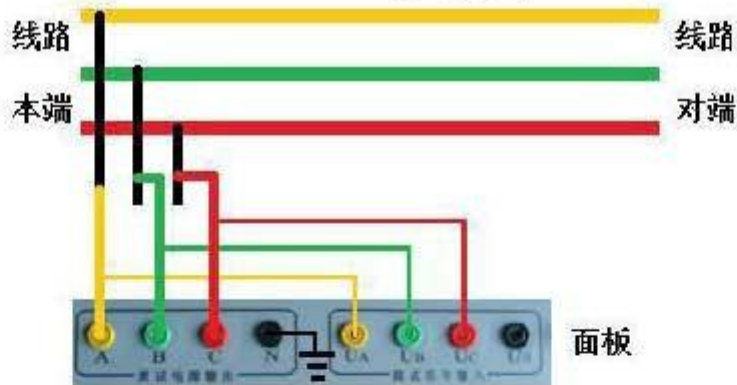


图 6-5 感应电压测量接线在菜单中选中“感应电压”后，垂直按下鼠标，仪器自动测量三相感应电压。

6.3 正序电容测试接线

在进行正序电容测试前必须测量线路的感应电压. 如果三相线路上有任意一相感应电压超过 100V, 需将仪器所配的抗干扰器并在面板上的 U_A 、 U_B 、 U_C 和 N 之间, 如图 6-6。

感应电压的测量在测量选项的第一行, 选中后垂直按下鼠标, 仪器自动测量三

相感应电压。

湖北武高电力新技术有限公司

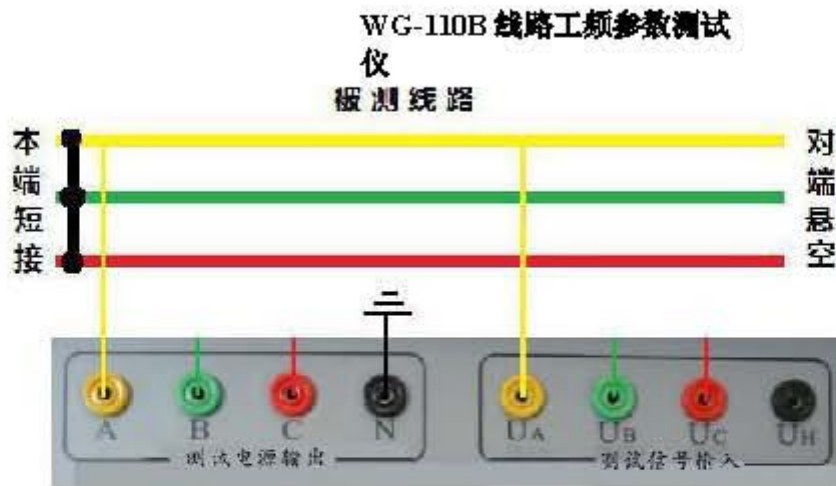


图 6-8 零序电容测试并上抗干扰器后的接线图在零序电容（零序开路）测试中，仪器信号引线与正序阻抗测试接线一致，通过仪器内部的控制回路切换测试信号连接方式，实际的测试接线，如图 6-9。

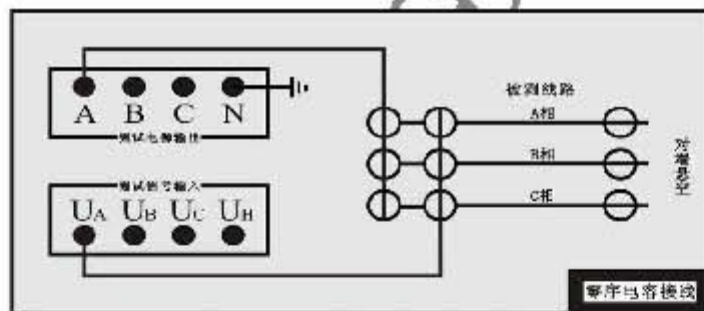


图 6-9 零序电容测试接线

6.5 相间电容测试接线

相间电容测试时，例如测量线路 A 相和 B 相间的电容 C_{AB} ：

线路对端开路，A 和 UA 接 A 相线路，UH 接 B 相线路，N 不接地。如图 6-10。

WG-110B 线路工频参数测试仪

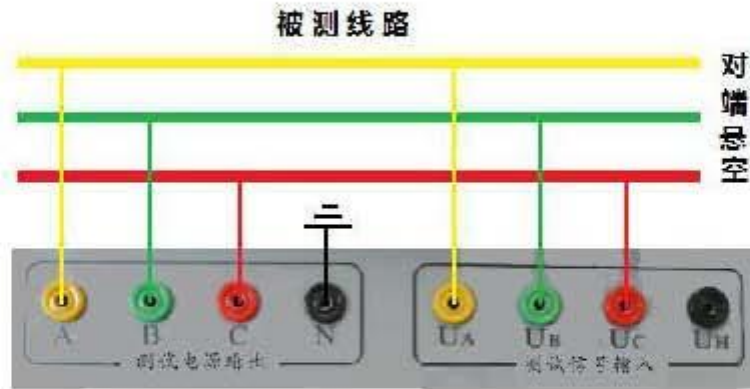


图 6-6 正序电容测试并上抗干扰器后的接线图

在正序电容测试中，被测线路对端开路，将仪器电源输出至被测线路测量端外侧电流引下线，电压测量输入端接至电压引下线，如图 6-7。

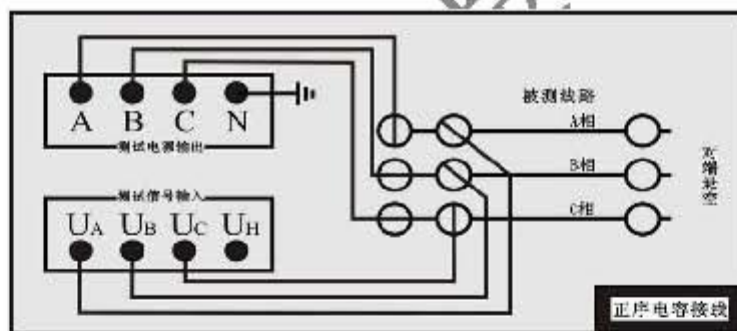


图 6-7 正序电容测试接线

6.4 零序电容测试接线

在进行零序电容测试前，必须测量线路的感应电压，如果三相线路上有任意一相感应电压超过 100V，需将仪器所配的抗干扰器并在面板上的 U_A 、 U_B 、 U_C 和 N 之间，如图 6-8。

WG-110B 线路工频参数测试仪

6.10 线地阻抗测试接线

A 三相线路

线地阻抗测试时，例如测量线路 A 相对地间的阻抗：

将对端线路短接接地，A 和 U_A 接 A 相线路，N 接地。如图 6-15。

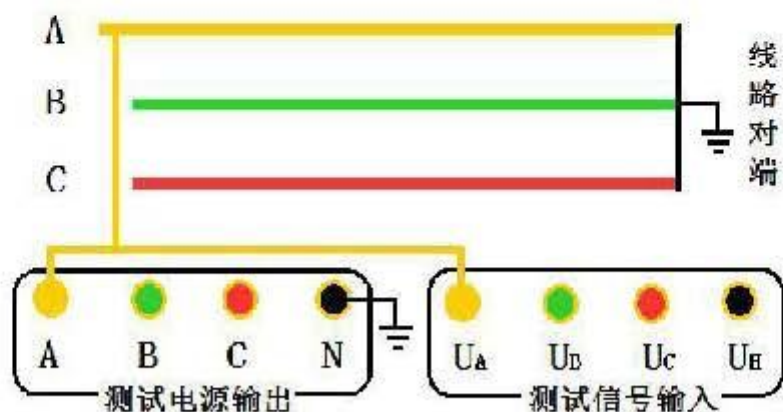


图 6-14a 线地阻抗测试接线

B 接触网

线地阻抗测试时，例如测量接触线对铁轨的阻抗：

将对端线路短接接地，A 和 U_A 接接触线，N 接地。如图 6-15。

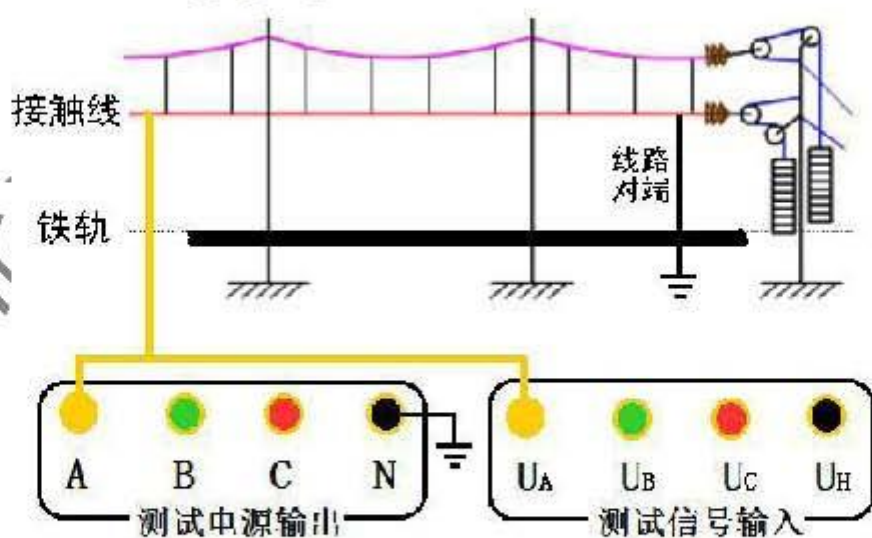


图 6-14b 线地阻抗测试接线

WG-110B 线路工频参数测试仪

6.8 零序阻抗测试接线

零序阻抗（零序短路）测试时，将对端线路短接，并可可靠接至大地，如图 6-13。

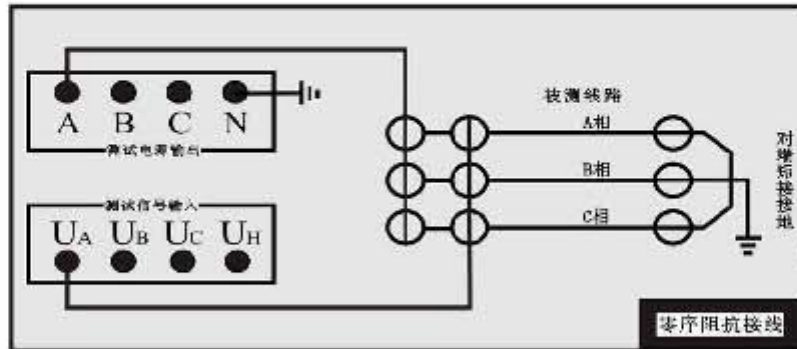


图 6-13 零序阻抗测试接线

6.9 相间阻抗测试接线

相间阻抗测试时，例如测量线路

A 相和 B 相间的阻抗：将对端线路 B 接地，A 和 UA 接 A 相线路，UH 接 B 相线路，N 不接地。如图 6-14。

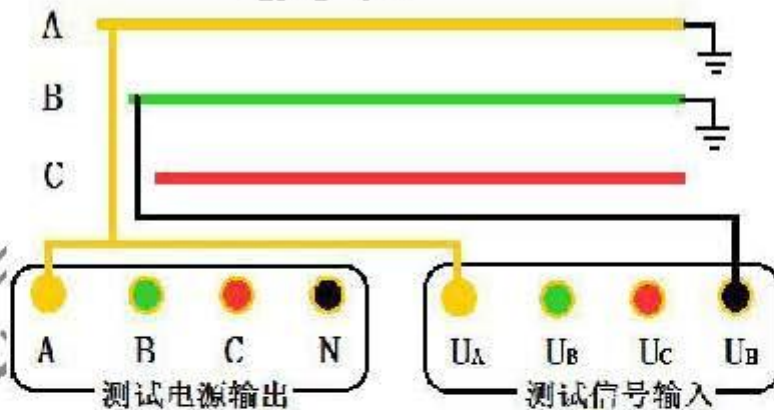


图 6-14 相间阻抗测试接线

WG-110B线路工频参数测试仪

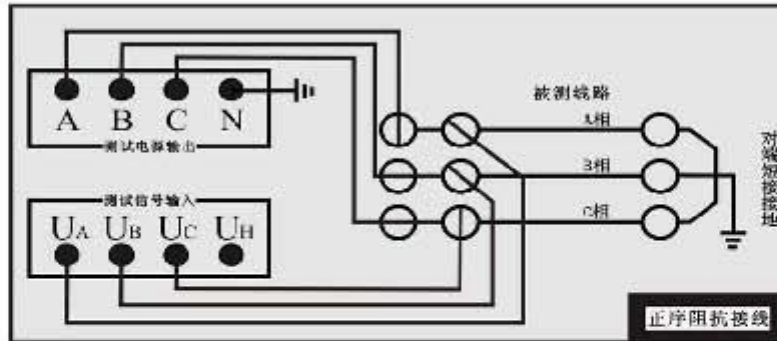


图 6-12 正序阻抗测试接线

湖北武高电力新技术有限公司

WG-110B 线路工频参数测试仪

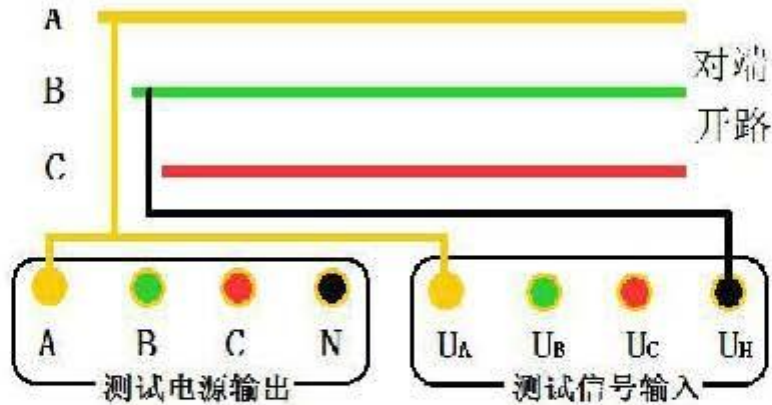


图 6-10 相间电容测试接线示意图

6.6 线地电容测试接线
 线地电容测试时，例如测量

线路 A 相对地的电容：
 线路对端开路，A 和 UA 接 A 相线路，N 接地。如图 6-11。

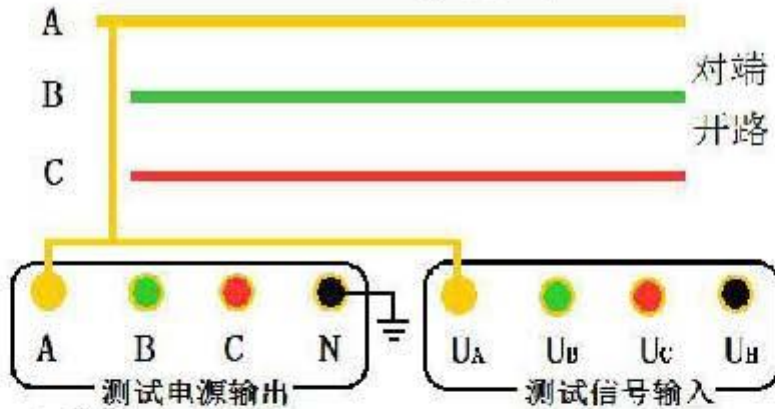


图 6-11 线地电容测试接线

6.7 正序阻抗测试接线
 进行正序阻抗测试时，将对端短接后接地，如图 6-12。

WG-110B 线路工频参数测试仪

6.11 互感测试接线

测试两条输电线路间的互感时，被测线路测量端和对端三相分别短接，对端接大地，将仪器输出 A 和电压测量端子 U_1 分别接入被测线路 1 和被测线路 2 的测试引下线，如图 6-16。

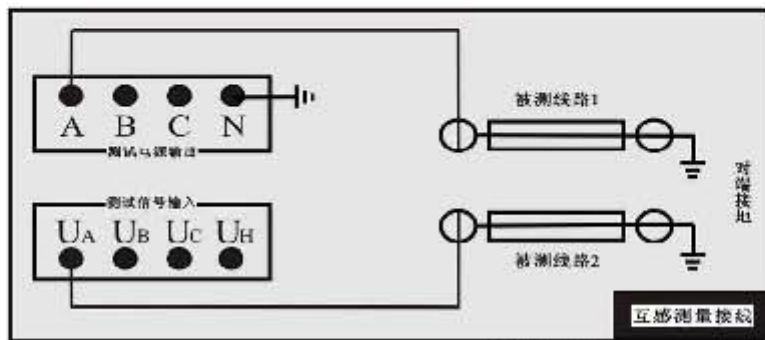


图 6-16 互感测试接线示意图

6.12 耦合电容测试接线

测试两条线路间的耦合电容时，被测线路 1、2 的测量端和对端三相分别短接，对端不接地，被测线路 1 的电流引下线 A 接至仪器输出端，电压引下线 U_1 接至电压测量端，被测线路 2 的首端接至 U_1 ，N 端接大地，如图 6-17。

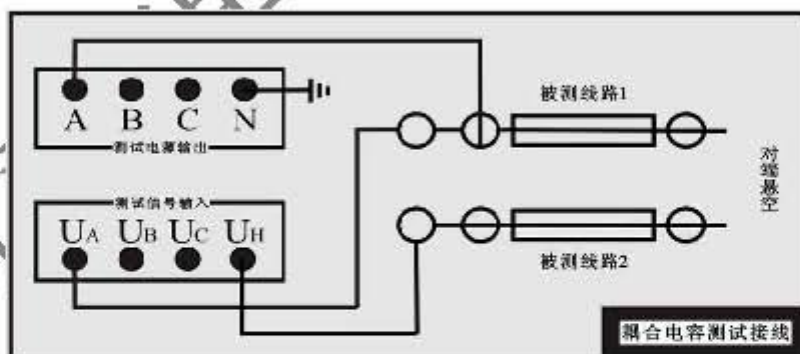


图 6-17 耦合电容测试接线

WG-110B 线路工频参数测试仪

率 2 (52.5 Hz) 测量, 如图 7-10。

当频率 2 测量完成后, 仪器自动降压, 并显示综合测量结果, 如图 7-11。

47.98Hz			Y:121.7 - j 6134 μ M		
A: 98.43V	604.4mA	91.17°			
B: 96.90V	595.6mA	91.19°			
C: 98.02V	599.9mA	91.04°			
52.48Hz			Y:162.9 - j 6701 μ M		
A: 110.4V	725.6mA	91.46°			
B: 106.5V	721.6mA	91.45°			
C: 111.9V	721.0mA	91.26°			
Y: 142.3 - j 8418 μ M/Km					
Y: 60420 \angle -89.72 mW/Km					
正序电容: 20.43 μ F/Km			1.0Km		

47.5Hz			Y:121.7 + j 6134 μ M		
A: 98.43V	604.4mA	91.17°			
B: 96.90V	595.6mA	91.19°			
C: 98.02V	599.9mA	91.04°			
52.4Hz			Y:162.9 + j 6701 μ M		
A: 110.4V	725.6mA	91.46°			
B: 106.5V	721.6mA	91.45°			
C: 111.9V	721.0mA	91.26°			
Y: 142.3 + j 8418 μ M/Km					
退出			重测		
存入			打印		

图 7-11 测量完成后的界面

图 7-12 显示结果下子菜单界面

◆在图 7-11 界面下, 左旋或右旋鼠标, 出现图 7-12 下的四个子菜单。

◆在图 7-11 界面下, 垂直按鼠标, 出现图 7-13 界面, 7-13 界面以表格形式呈

现测量结果。

正序电容测试数据		
线路长度: 1.0km		
	总值	每公里值
电导	8.967 μ M	8.967 μ M
电纳	642.8 μ M	642.8 μ M
导纳	642.9 μ M	642.9 μ M
电容	2.0462 μ F	2.0462 μ F
2017.2.23 16:05		

图 7-12 测量结果表格显示

◆在图 7-12 界面下,

选中退出, 出现图 7-14 界面;

选中重测, 则仪器在此界面下重新测量;

选中存入, 则出现图 7-15 界面;

选中打印, 仪器自动打印此界面内容。

当频率 1 测量完成后，仪器显示频率 1 的测量结果如图 7-9，然后自动转向频

湖北武高电力新技术有限公司

WG-110B线路工频参数测试仪

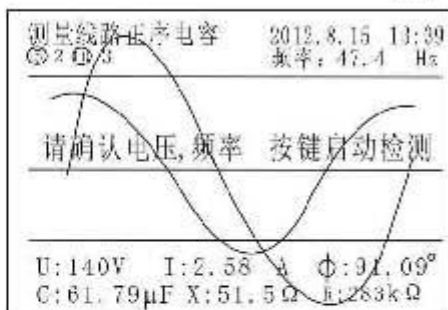


图 7-5 内部电源升压后的界面

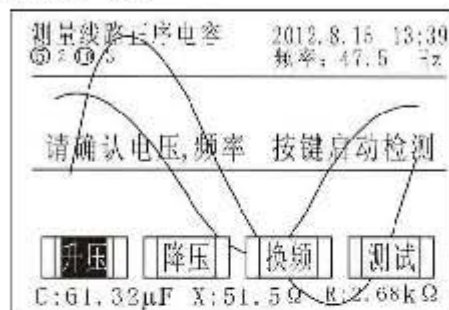


图 7-6 子菜单界面

此时左旋或右旋鼠标，出现如图 7-6 中的子菜单，升压和降压是调节内部电源的输出电压。如果此时不想使用设置菜单中的频率组合，可以选中换频菜单，挑选其它的频率组合，如图 7-7。



图 7-7 换频菜单界面



图 7-8 频率 1 测量界面

当所有参数都设置好后，仪器开始自动按设置好的频率 1（47.5Hz）测量，如图 7-8。

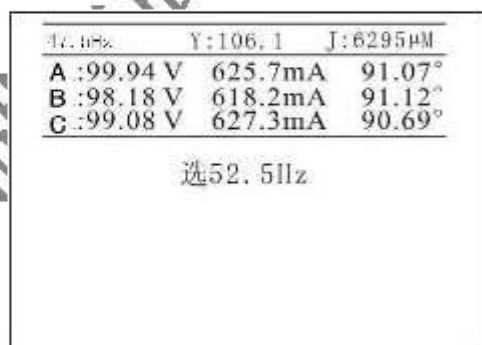


图 7-9 自动换频界面

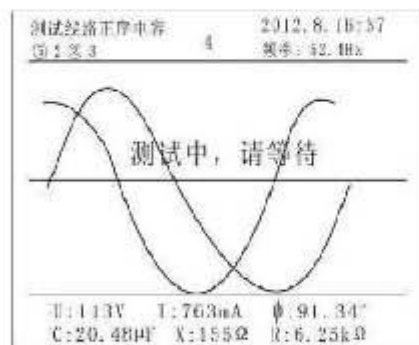


图 7-10 频率 2 测量界面

WG-110B 线路工频参数测试仪

七、软件操作说明

7.1 仪器开机界面

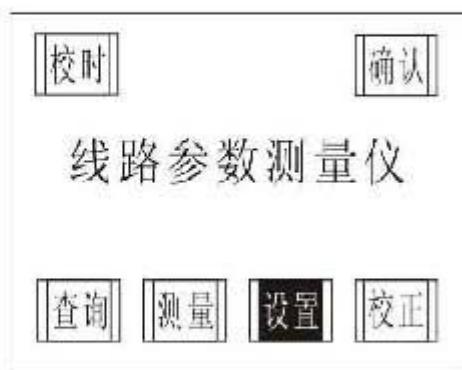


图 7-1 开机界面

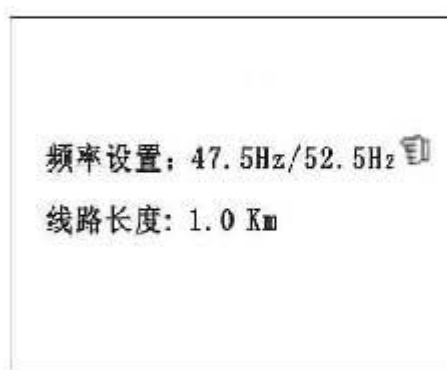


图 7-2 设置界面

7.2 设置界面

频率设置：三组异频 42.5Hz/57.5Hz、45Hz/55Hz、47.5Hz/52.5Hz、

一组工频 50Hz/50Hz

线路长度：0.1km ~999.9 km 内任意设置，线路长度设置好后，仪器自动计算出每公里的数值。

7.3 测量界面（以正序电容测量为例，介绍操作步骤）

1) 选中**测量**菜单，出现如图 7-3 界面。

2) 选中**正序电容**选项，出现如图 7-4 接线说明的界面。垂直按下鼠标确认，

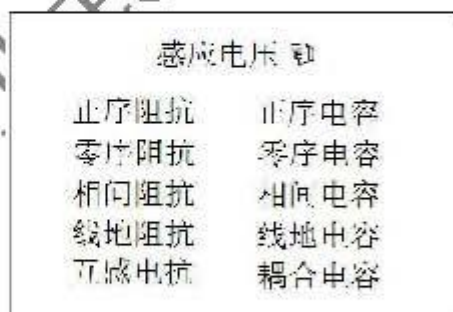


图 7-3 测量项目选择界面

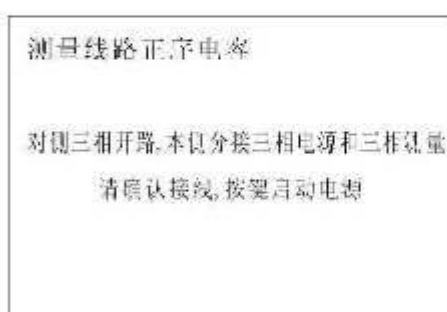


图 7-4 接线说明界面

3) 仪器内部电源自动升到设置实验电压附近，如图 7-5。

4) 如果自动升压，当超过或低于设置电压，可通过升压和降压来手动干预。

WG-110B线路工频参数测试仪



图 7-14 退出界面



图 7-15 存入界面

◆在图 7-14 界面中，选中**确认**，则退回至开机界面；如选中**否认**，则停留在 7-11 界面。

◆在图 7-15 界面中，选中**退出**，则出现 7-14 的界面；**减1**和**加1**是通过加减数把此次测量数据存入想存得存储组里。如果仪器里已存了第一组数据，如果选中存入第一组记录，仪器自动将数据存入第二组，依此类推。仪器可存储 200 组数据。

7.4 查询界面

在开机界面下选中查询，出现如图 7-16 界面。



图 7-16 查询界面

1)	
45.0Hz	Z: 10.25 + j 1.827Ω
A: 25.27V	2.470mA -9.082°
B: 27.61V	2.613mA -9.481°
C: 25.81V	2.499mA -10.16°
2)	
55.0Hz	Z: 10.54 + j 2.109Ω
A: 24.86V	2.317mA -10.81°
B: 25.01V	1.426mA -11.26°
C: 25.39V	2.345mA -12.09°
Z: 10.53 + j 2.148Ω/Kw	
Z: 10.75 ∠ 11.52° Ω/Kw	
正序阻抗: 6.837mΩ/Kw 1.0Kw	

图 7-17 第一组数据查询界面

选中**退出**，则退回至开机界面；**减1**和**加1**是通过加减数找到要查询的数据，图 7-17 的右上角显示有 1) 字样，表示查询此界面下的数据为第一组。在 7-17 界面下，左旋或右旋鼠标，出现如图 7-18 界面。

WG-L10B线路工频参数测试仪

D)	
45.0Hz	Z:10.25 + j 1.827Ω
A: 26.27V	2.470mA -9.082°
B: 27.81V	2.613mA -9.481°
C: 26.81V	2.499mA -10.16°
55.0Hz	
Z:10.54 + j 2.109μM	
A: 24.85V	2.317mA -10.81°
B: 26.01V	1.426mA -11.26°
C: 25.39V	2.345mA -12.09°
Z:10.53 + j 2.148Ω/km	
下页	上页
退出	打印

图 7-18 查询界面下的子菜单



图 7-19 校时界面

如果仪器里存了 10 组数据，而 7-18 界面中的数据为第一组，选中下页，则显示第二组数据；选中上页，则显示第十组数据；选中退出，则直接退至开机界面。

7.5 校时界面

如图 7-19 所示，左旋鼠标为减数值，右旋则为加，垂直按下鼠标则为换项。

7.6 测试数据说明

图 7-20 为线路参数测试仪，正序阻抗测量结果的屏幕显示：

44.9HZ	Z:0.1606+j0.7121Ω		
A: 3.494V	5.380A	79.28°	
B: 4.043V	5.446A	82.86°	
C: 4.375V	5.446A	-70.36°	
55.1HZ		Z:0.1650+j0.8786Ω	
A: 3.705V	4.788A	-81.64°	
B: 4.430V	4.843A	-86.64°	
C: 4.808V	4.846A	70.72°	
Z:0.0417-k0.2306Ω/km			
Z:0.2073<78.41° Ω/km			
正序阻抗: 0.6819mH/km 3.9km			

图 7-20: 正序阻抗测试数据

WG-110B 线路工频参数测试仪

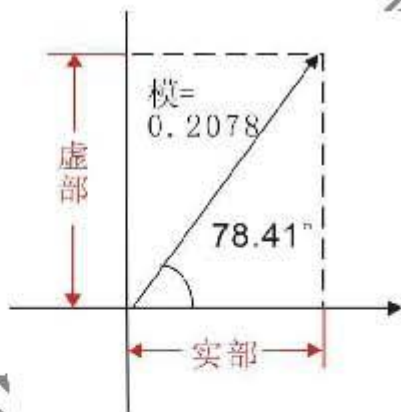
注：零序参数与正序参数相同

7.6.1 以下为虚部、实部的解释说明：



正序阻抗: 0.64819mH/km
 将正序阻抗的虚部换算成电感值
 计算公式及过程如下:
 $L = Z/\omega = Z/2\pi f = 0.2036/2 * 3.14 * 50 = 0.648\text{mH}$

7.6.2 相量法说明：



$$\begin{aligned}
 \text{实部} &= \overset{\text{模}}{0.2078} * \cos 78.41^\circ \\
 &= 0.2078 * 0.2009 \\
 &= 0.0417 \\
 \text{虚部} &= 0.2078 * \sin 78.41^\circ \\
 &= 0.2078 * 0.9796 \\
 &= 0.2036 \\
 \text{模} &= \sqrt{(0.0417)^2 + (0.2036)^2} \\
 &= \sqrt{\text{实部}^2 + \text{虚部}^2} \\
 &= 0.2078
 \end{aligned}$$

WG-110B 线路工频参数测试仪

八、设备清单

序号	名称	数量	单位
1	测试仪主机	1	台
2	双测试线（黄、绿、红）	各 1	根
3	单测试线（黄）	1	根
4	单测试线（黑）	1	根
5	接地裸铜线	1	根
6	三相 AC380V 电源线	1	根
7	热敏打印纸	2	卷
8	产品合格证	1	枚
9	说明书	2	本
10	出厂检测报告	1	份