
ZDC-200(10A)
直流电阻快速测试仪

**使
用
说
明
书**

湖北武高电力新技术有限公司

地址：武汉市东湖新技术开发区光谷二路 219 号

邮编：430000

电话：027-87409251

传真：027-87408890

一、安全措施

- 1、使用本仪器前一定要认真阅读本手册。
- 2、仪器的操作者应具备一般电气设备或仪器的使用常识。
- 3、本仪器户内外均可使用，但应避开雨淋、腐蚀气体等场所使用。
- 4、仪表应避免剧烈振动。
- 5、对仪器的维修、护理和调整应由专业人员进行。
- 6、测试完毕后一定要等放电报警声停止后再关闭电源，拆除测试线。
- 7、测量无载调压变压器，一定要等放电指示报警音停止后，切换档位。
- 8、测试过程中，禁止移动测试夹和供电线路

二、功能特点

- 1、整机由高速单片机控制，自动化程度高，操作简便。
- 2、仪器采用全新电源技术，电流档位多，测量范围宽，可根据负载自动选择电流，适合中小型变压器和电压互感器的直流电阻测量。
- 3、护功能完善，能可靠保护反电势对仪器的冲击，性能更可靠。
- 4、具有声响放电报警，放电指示清晰，减少误操作。
- 5、响应速度快，可在测量状态直接转换有载分接开关，仪器自动刷新数据。
- 6、智能化功率管理技术，仪器总是工作在最小功率状态，有效减轻仪器内部发热，节约能源。
- 7、320X240 点阵的超小像素点的 65K 真彩色液晶，
- 8、仪器自带万年历时钟和掉电存储，可存储 1000 组测试数据，可随时查阅
- 9、仪器配备 RS232 和 USB 接口，可和计算机通讯以及 U 盘存储

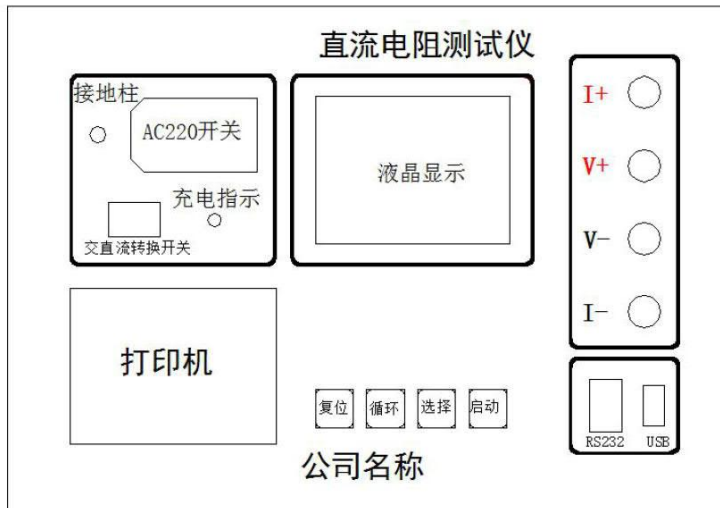
三、技术指标

- 1、输出电流：5mA、40mA、200mA、1A、5A、10A、
- 2、分辨率：0.1 $\mu\Omega$
- 3、量程：

100 Ω -20K Ω	(5mA 档)
1 Ω -250 Ω	(40mA 档)
100m Ω -50 Ω	(200mA 档)
5m Ω -10 Ω	(1A 档)
1m Ω -2 Ω	(5A 档)
0.5m Ω -0.8 Ω	(10A 档)
- 4、准确度：0.2% \pm 0.2 $\mu\Omega$

- 5、工作温度：0~40
- 6、工作湿度：<90%RH，不结露
- 7、外形尺寸：400*200*280
- 8、重量：11KG（含测试线）

四、系统介绍 仪器的面板见下图



AC220 开关 仪器工作电源，交流 220V。

接 地 柱 仪器整机接地点，安全保护

复 位 键 按下此按键本机处于初始状态，可对输出电流进行预置。

循 环 键 按此键光标在主菜单循环滚动

选 择 键 本机复位后，按此键进行电流预置。

启 动 键 输出电流选择完毕后按下此键，微机控制实现全部测试过程。

I+、 I- 输出电流接线柱，I+为输出电流正，I-为输出电流负。

V+、 V- 电压采样端，V+为电压线正端，V-为电压线负端。

RS232 通用串行接口，可通过计算机控制仪器。

USB 可向 U 盘输出测试结果。

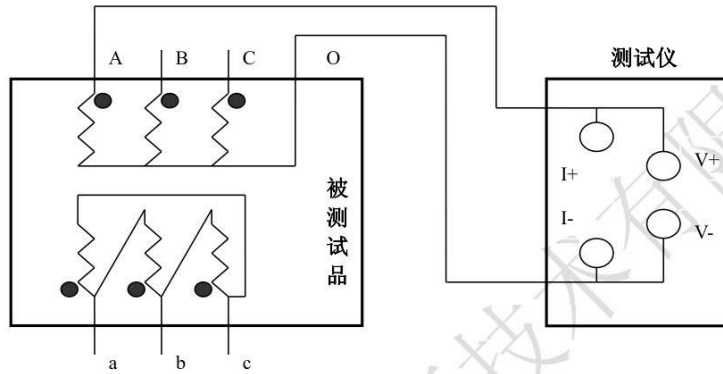
交直流转换开关：交直流两用仪器的才具有的开关，否则无此开关。交直流切换开关，一表示直流，二表示交流，0 表示断开

充电指示：交直流两用仪器的才具有的开关，否则无此开关。二极

管绿色显示时表示充电完毕，红色显示时表示充电过程中。

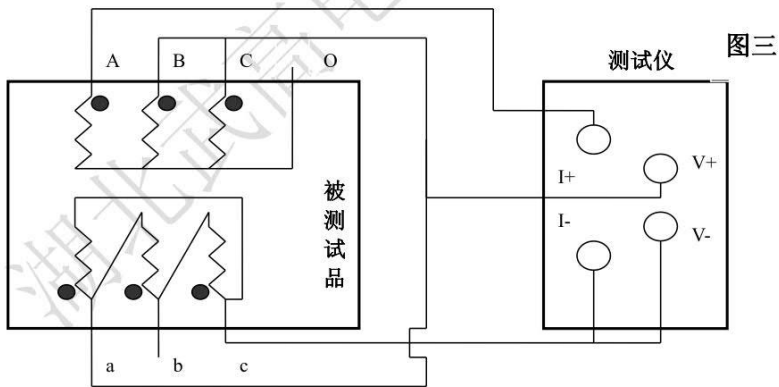
五、测试与操作方法

A：单相测量法，见下图：

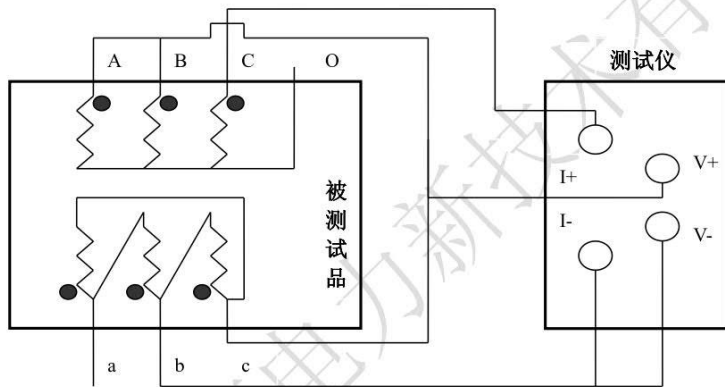
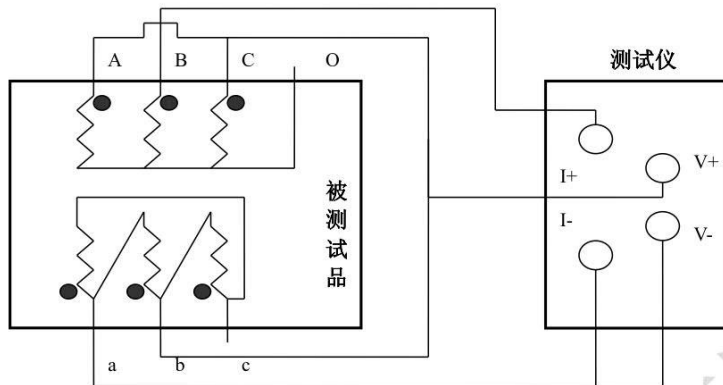


B、助磁法接线见图三~五（适用于 $Y_{(N)}$ -d-11 联接组别）。

对于大容量的变压器的低压侧测量时，如果在既有的情况下，直流电阻测试仪的最大电流比较小，或者为了加快测量速度，可选择助磁法测量。下图中，图三、图四、图五分别为测量低压 R_{ac} 、 R_{ba} 、 R_{bc} 的接线方法



图四



图五

图三、四、五分别为测量低压 R_{ac} , R_{ba} , R_{bc} 的接线方法

1、开机页面显示如下图：

选择电流	5A
绕组温度	00.0
换算温度	75
数据查询	
参数设置	
05月30日16时18分	

按**循环**键光标可在选择电流、绕组温度、换算温度、数据查询、参数设置、时间等包含的选项之间移动，按**选择**键可对上述六项主菜单包含的选项循环选择，当光标在绕组温度时，按启动键可使光标在三个数据位之间滚动显示，选择键可使每个数据位的数据在0-9之间循环显示，

选定测试电流后，当前选项为除绕组温度之外的任何选项时按**启动**键可启动测量。

在上图中，按**循环**键将光标移动到修改时钟，

2012年05月30日
16时18分35秒

在上图中，按**循环**键可将光标在各个日期数据之间移动，按**选择**键减小数据，按**启动**键增加数据。

2、在开机状态下将光标移动到查询数据菜单，然后按**选择**键进入数据查询

001
测试电流 5 A
测试电阻 0.9998 mΩ
换算电阻 0.9998 mΩ

3、当选好电流后，按下确认键开始充电。液晶显示“正在充电”过几秒钟之后，显示“正在测试”这时说明充电完毕，进入测试状态，几秒后，就会显示所测阻值，如下图。当选择自动测试时，仪器会根据试品情况自动选择合适的电流进行测试。

测试电流 5 A
测试电阻 0.9998 mΩ
换算电阻 0.9998 mΩ

按循环键约2秒U盘存储
按选择键约2秒打印数据

4、测试完毕后，按“复位”键，仪器电源断开，同时放电，音响报警，液晶恢复初始状态，**放电音响结束后，请一定稍等10秒钟左右，重新接线进行下次测量，或拆下测试线与电源线结束测量。**

六、注意事项

- 1、必须要等放电结束，报警声停止后，再进行拆线，否则危险。
- 2、在测量无载调压变压器时，倒分接前一定要复位放电，报警声停止后，方可切换分接点。
- 3、选择电流时要参考技术指标栏内量程，超量程时，由于电流达不到预设值，仪器一直处在“正在充电”状态，此时应按复位键让仪器复位，重新选择较小的电流档位。欠量程时，显示“电流太小”，当出现此两种状态时要确认量程，选择更大的电流进行测试。

- 4、测试完毕后，按“复位”键，仪器电源将与绕组断开，同时放电，音响报警，电流表回到零位，这时显示屏回到初好状态，放电音响结束后，可重新接线，进行下次测量或拆下测试线与电源线结束测量。

七、仪器成套性

直阻仪主机	一台
10A 型测试线	一套
三芯电源线	一条
保 险 管	两支
操作 手册	一本
装箱单	一个
合格证	一个
打印纸	一卷
地线	一条
数据线	一条

- 4、测试完毕后，按“复位”键，仪器电源将与绕组断开，同时放电，音响报警，电流表回到零位，这时显示屏回到初好状态，放电音响结束后，可重新接线，进行下次测量或拆下测试线与电源线结束测量。

七、仪器成套性

直阻仪主机	一台
10A 型测试线	一套
三芯电源线	一条
保 险 管	两支
操作 手册	一本
装箱单	一个
合格证	一个
打印纸	一卷
地线	一条
数据线	一条

湖北武高电力新技术有限公司